

Velkommen til Hondas hybridrevolution

I 1999 var Honda den første bilproducent, der tilbød hybridbiler i Europa – i dag kører millioner af vores hybrider rundt i hele verden. Vi udvikler løbende denne teknologi, og nu fås den nyeste e:HEV-fuldhybridtransmission til hele Honda-serien.

Ved daglig kørsel tilbyder e:HEV-hybrider både reaktionsevne, effektivitet og ydeevne.

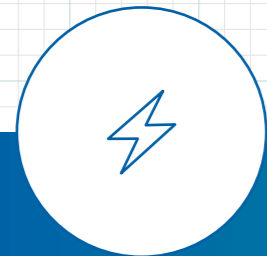
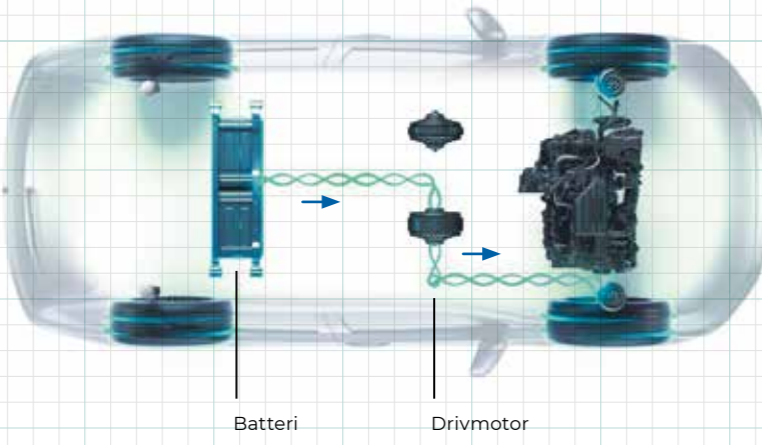
Fordelene ved en Honda hybrid:

-  Fuldhybridteknologi
-  Lave emissioner
-  Elektrisk
-  Øjeblikkelig kraftrespons
-  Selvopladende
-  Næsten lydløs kørsel
-  Høj ydelse og god økonomi
-  Nemme køretilstande

01

Eldrifft

Med eldrift får du en lydløs, men meget reaktionsstærk kørsel, hvor bilen henter energi fra lithium-ion-batteriet, og mens den gør det, kører den udelukkende på el, hvilket er noget, en mild hybrid ikke kan. Eldrift aktiveres normalt ved bykørsel ved lav hastighed, og når bilen sætter i gang.

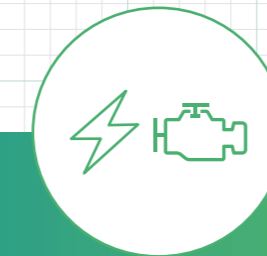
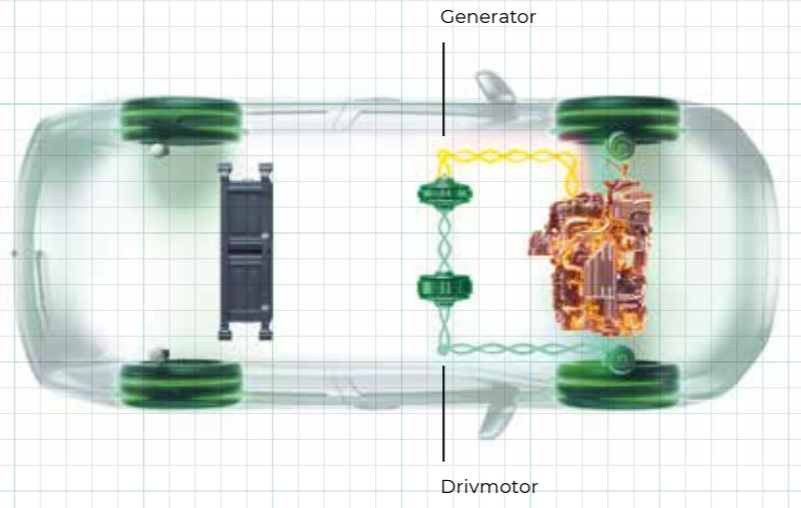


Eldrifft: Eldrift, som er meget reaktionsstærk og næsten lydløs med nul udledning fra udstødningen, er en stor fordel ved bykørsel.

02

Hybriddrift

Ved hybriddrift driver benzinmotoren generatoren, som leverer strøm til drivmotoren. Denne elektriske energi bruges til at drive hjulene og kan, når det er nødvendigt, oplade lithium-ion-batteriet – hvilket er rigtig smart.

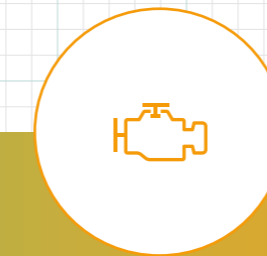
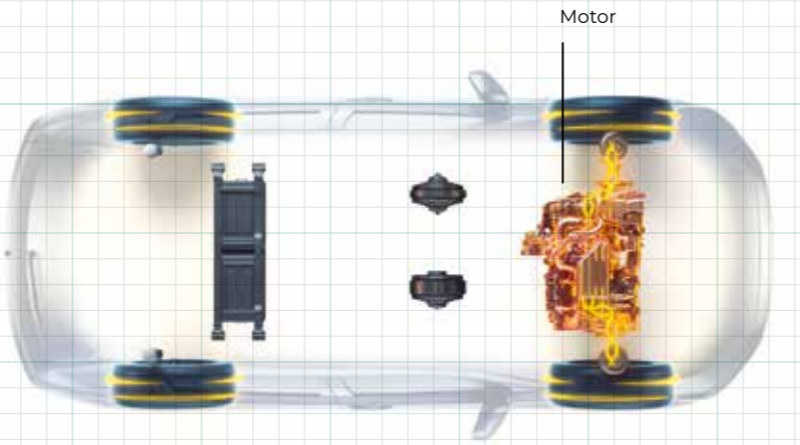


Hybriddrift: Det bedste fra begge verdener: stor kraft og lang rækkevidde.

03

Motordrift

En unik egenskab ved Honda hybrider er at drivmotoren kobler fra, en kobling går i indgreb og benzinmotoren begynder at drive hjulene direkte. Det sker når hastighed og belastning passer bedst til denne indstilling. Den avancerede e:HEV-teknologi udvælger altid den mest passende køretilstand til forholdene.

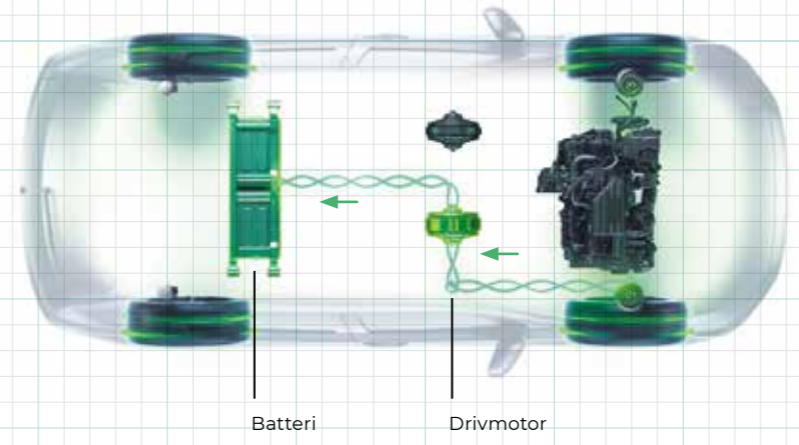


Motordrift: Aktiveres når hastighed og belastning passer til denne tilstand.

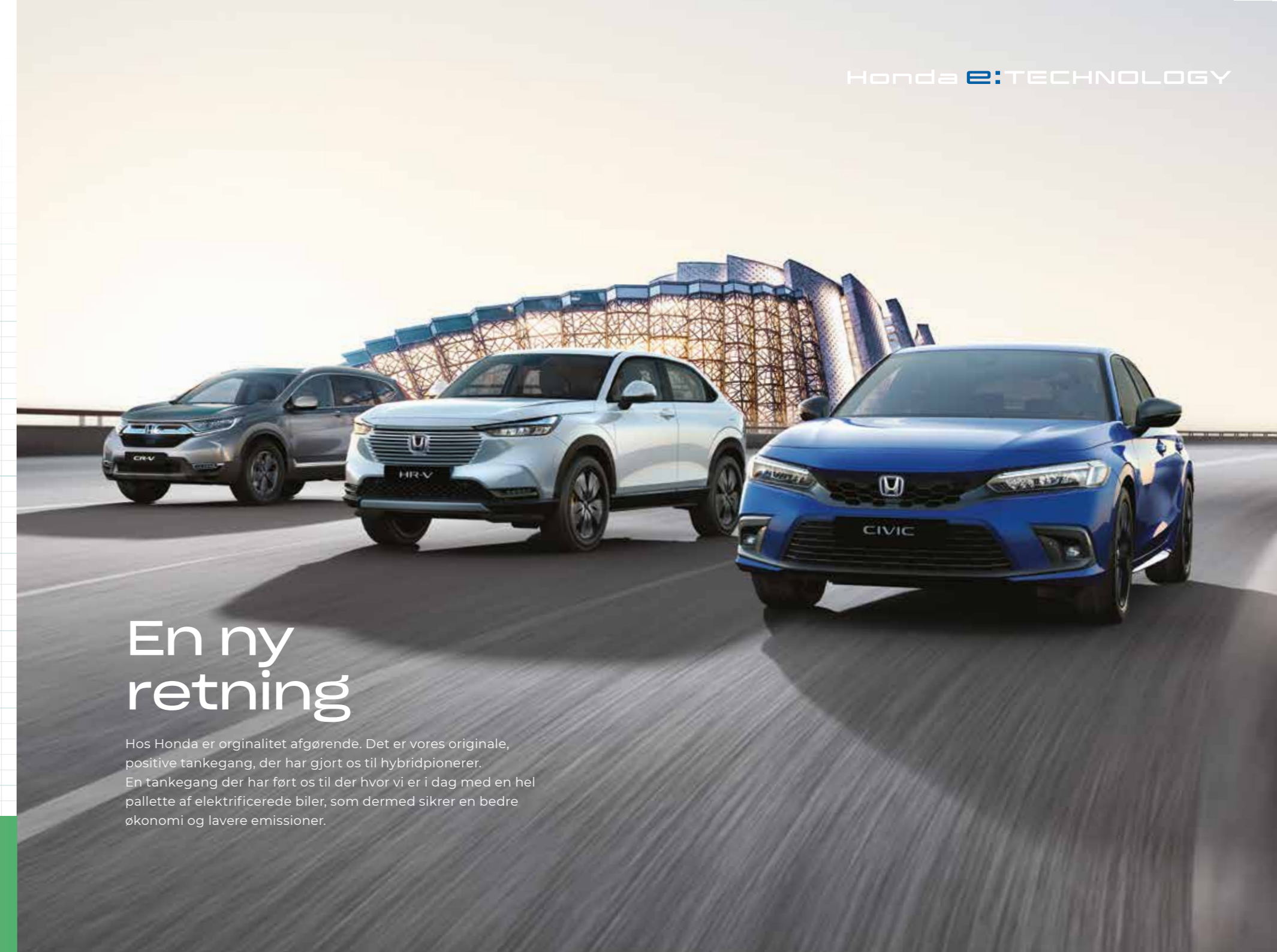
04

Regenerativ bremsning

Regenerativ bremsning opfanger og genbruger energi der ellers går tabt, når man sætter farten ned. Energien bruges til at genoplade lithium-ion-batteriet via drivmotoren.



Regenerativ bremsning: Som navnet antyder, oplader dette system batteriet, når der bremses. Hvorfor spille energi, når den kan genbruges?



En ny retning

Hos Honda er originalitet afgørende. Det er vores originale, positive tankegang, der har gjort os til hybridpionerer. En tankegang der har ført os til der hvor vi er i dag med en hel palette af elektrificerede biler, som dermed sikrer en bedre økonomi og lavere emissioner.

Hvordan adskiller en Honda-hybridbil sig fra en mild hybridbil?

I modsætning til en mild hybridbil kan vores hybrider drives udelukkende med el fra batteriet.

Skal jeg tilslutte den til stikkontakten?

Kort sagt: Nej. Ingen kabler, ingen ladestandere, ingen ståhej. I stedet oplades lithium-ion-batteriet (1) med el, der genereres af benzinmotoren, når den kører i hybridtilstand, og (2) ved at anvende overskydende spildenergi, der frigives under nedbremsning. Det betyder, at din Honda hybridbil er helt selvopladende.

Hvorfor skal jeg vælge en hybridbil fra Honda?

Hondas avancerede e:HEV-teknologi giver dig det bedste fra begge verdener. En Honda-hybridbil er en fuldhybrid, som på smart vis kombinerer to energikilder – benzin og elektricitet – som kombineres for at opnå en optimal motorydelse. I modsætning til en mild hybridbil kan vores hybridbiler køre udelukkende på el.

Hvordan starter jeg min hybridbil fra Honda?

Tryk på startknappen, vælg køretilstand, og så er du i gang.

Hvordan ved jeg, hvilken køretilstand der er aktiveret?

Et hurtigt blik på infoscærmen fortæller dig alt, hvad du har brug for at vide. Din Honda-hybridbil vælger automatisk den mest passende køretilstand via det intelligente system med flere køretilstande, overvåger konstant turen og indstiller tilstanden efter behov.

Hvilken slags garanti er der på en hybridbil fra Honda?

Du kan være helt rolig: Vi har fremstillet hybridbiler i over tre årtier, og alle nye hybridbiler fra Honda har 5-års / 100.000 km garanti på den elektriske drivlinje. Det betyder, at du er dækket i det usandsynlige tilfælde, at noget går galt.

Hvordan fungerer regenerativ bremsning?

Det er enkelt, men smart: Energi, der ellers ville gå tabt under nedbremsning, returneres til lithium-ion-batteriet via drivmotoren. Så hver gang du bremser, oplader du batteriet.

Hvad er fordelene ved en Honda-hybrid?

Hondas hybridbiler er selvopladende, så der er ingen grund til at slutte bilen til stikkontakten. De har en imponerende økonomi, lave emissioner, et højt moment og dynamisk acceleration – og er virkelig hybridbilerne til dem, der elsker at køre bil.



HONDA

Læs mere på honda.dk

Disse specifikationsoplysninger gælder ikke et særligt produkt, som leveres eller tilbydes til salg. Producenterne forbeholder sig ret til at ændre deres specifikationer, herunder farver, med eller uden varsel og på de tidspunkter og måder, som de finder passende. Det kan dreje sig om større eller mindre ændringer. Alle bestribelser rettes dog mod at sikre nøjagtigheden af de oplysninger, der er anført i denne brochure. Denne publikation udgår under ingen omstændigheder et tilbud fra virksomheden til en person. Alt salg sker gennem den pågældende distributor eller forhandler i henhold til de almindelige betingelser for salg og garanti, der gives af distributoren eller forhandleren; kopier heraf kan fås på anmodning. Dette informationsmateriale gælder kun for den engelske Trade Descriptions Act (1968). Mens det tilstræbes at sikre nøjagtigheden i specifikationerne, udarbejdes og trykkes brochurer adskillige måneder forud for distributionen og kan således ikke altid afspejle ændringer i specifikationerne eller i isolerede tilfælde tilgængeligheden af en bestemt funktion. Kunder anmodes altid om at drøfte specifikationsoplysninger med den pågældende forhandler, især hvis valget af en model afhænger af en af de annoncerede funktioner.

Honda Motor Europe – Denmark Kokholm 13, 6000 Kolding
Tlf. 76 30 55 30 www.honda.dk
HONDA E-HEV LEAFLET, NOVEMBER 2022

Honda indkøber papir på ansvarlig vis fra producenter i EU.
Smid ikke papiret ud, giv det videre til en ven eller genbrug det.



HONDA

e:HEV

Fuldhybrider på Honda-måden

